

① 使用できる対象のお子さま	1 ページ
② 安全にお使いいただくために	1 ページ
③ 各部の名称	2 ページ
④ ご使用前の確認	2 ページ
⑤ 使用例	2 ページ
⑥ リクライニング方法と角度調節の目安	3 ページ
⑦ 折りたたみ方法	3 ページ
⑧ 各部の着脱方法	3 ページ
⑨ お手入れ方法	4 ページ
⑩ 保証・サービスについて	4 ページ
⑪ SGマークの被害者救済制度について	4 ページ

## 取扱説明書 / 保証書

このたびは、ベビービョルン®バウンサーをお買い上げいただきまして、ありがとうございます。

ご使用前に、必ずこの取扱説明書をよくお読みの上、正しくお使いください。また、本書は大切に保管してください。  
本品を他のお客様にお譲りになる時は、必ず本書もあわせてお譲りください。

### 1 使用できる対象のお子さま



使用年齢範囲は、新生児を過ぎた生後1ヵ月から24ヵ月で、最大体重は13kgです。バウンサーとしての使用(ベビーサイド)の目安は12ヵ月まで(ひとりで立ち上がれるころ)です。首がすわる生後3、4ヶ月までは、背もたれを最も倒した位置で使用してください。いす(チェアサイド)としての使用は、お座りができるようになってからです。

### 2 安全にお使いいただくために

本書に示した注意事項は、製品を安全に正しくお使いいただき、使用者およびお子さまへの危害や物的損害を未然に防止するためのものです。誤った取り扱いをすると生じる恐れのある内容を<警告>と<注意>に分けてあります。いずれも安全にお使いいただくために重要な内容ですので、必ず守ってください。

#### 警告 誤った使い方をすると、人が死亡または重傷を負う恐れがある内容を示します。

- 必ず屋内で使用してください。
- 常に保護者の目の届く場所で使用し、長時間ご使用しないでください。
- 首がすわる以前には、最も寝かせたポジション(スリープポジション)でお使いください。
- 一時的な昼寝などには使用できませんが、夜間就寝用に長時間ベッドとしてご使用はできません。
- お子さまが立ち上がる以前には、必ず股ベルトをつけて(ベビーサイド)お使いください。
- お子さまが歩けるようになる、または自分一人でバウンサーに座ることができる時、股ベルトなしのチェアサイドでご使用ください。
- 傾斜や段差のない床の上でのみ使用し、高いところでは絶対に使用しないでください。
- ベッドやソファなど柔らかい表面の上では絶対に使用しないでください。バウンサーが転倒し、乳幼児が窒息する危険があります。
- 車などの移動するものの中では、絶対に使用しないでください。
- 他の幼児が外から力をかけたりすると転倒の危険があるため、乳幼児がのっている場合はご注意ください。
- 他の人が大きく・強く揺らすと、お子さまが気分を害したり、転倒するおそれがあります。また破損の原因にもなります。
- お子さまがバウンサーを大きく弾ませ、土台となるフレームが持ち上がったり、床の上で動いたりしてしまいますときには、バウンサー(ベビーサイド)での使用を中止してください。
- 乳幼児を乗せたままバウンサーを持ち上げたり、移動したりしないでください。乳幼児が落下する恐れがあります。
- バウンサーを移動する場合には、必ず本体をもち、ベビーシッター専用トイ(別売り)は持たないでください。落下する恐れがあります。
- 転倒する危険があるので、座面には絶対に立たせないでください。
- お子さまが横へ乗り出すと倒れる恐れがあります。十分注意してください。
- ベビーシッター用トイ(別売)を取り付けてご使用の際、激しく揺らすと本体のバウンス(反発)機能で、お子さま顔がトイに当たる恐れがあります。
- ベビーシッター用トイ(別売)以外をバウンサーに取り付けしないで下さい。
- バウンサーに2人以上のお子さまを乗せないでください。
- 踏み台や遊具などのように、用途外の使用はしないでください。破損したり変形するおそれがあります。
- ストープや扇風機など危険物の付近では使用しないでください。やけどやケガのおそれがあります。
- バウンサーを折りたたむとき、手や指を挟まないように注意してください。
- バウンサーが破損、故障した場合には直ちに使用を中止してください。
- 「バウンサー」購入時に梱包されています、ビニール袋や梱包材は危険ですのでお子さまが遊びに使用しないようご注意ください。
- 「バウンサー」を廃棄する際には、廃棄する地方自治体の示す方法を確認して行ってください。

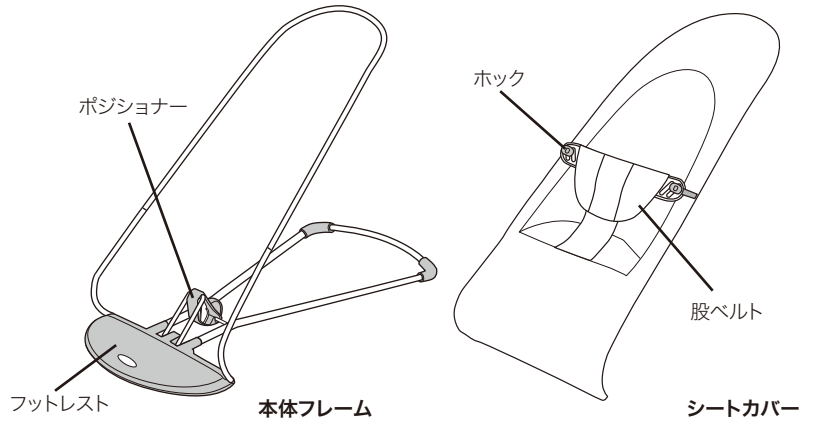
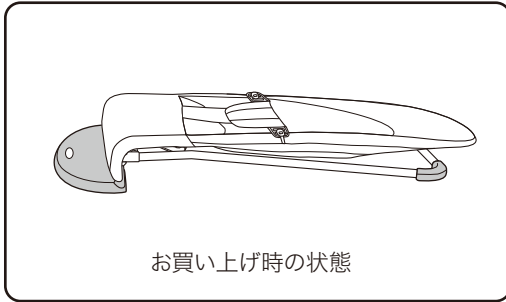
#### 注意 誤った使い方をすると、人が傷を負ったり、物的損害が起きる恐れがある内容を示します。

- 設置は水平で平坦な安定したところで使用してください。
- 連続して使用するときには2時間以内が目安です。お子様の身体に負担がかかる恐れがあります。
- 一時的な昼寝などには使用できませんが、夜間就寝用に長時間ベッドとしてご使用はできません。
- お子さまが変調をきたしたときには使用を止め、直ちに医師にご相談ください。
- 食べこぼしや汗などは、カビやダニの発生原因となります。シートカバーは常に清潔に保ってください。
- シートカバーを洗濯する際は、ネットに入れてください。
- 洗濯の際、色落ちすることがあります。他の洗濯ものとは分けて洗濯してください。
- お子さまを裸の状態でのせないでください。
- 汗や水などで濡れたりすると摩擦により、他のものに色移りすることがありますのでご注意ください。

### 3 各部の名称

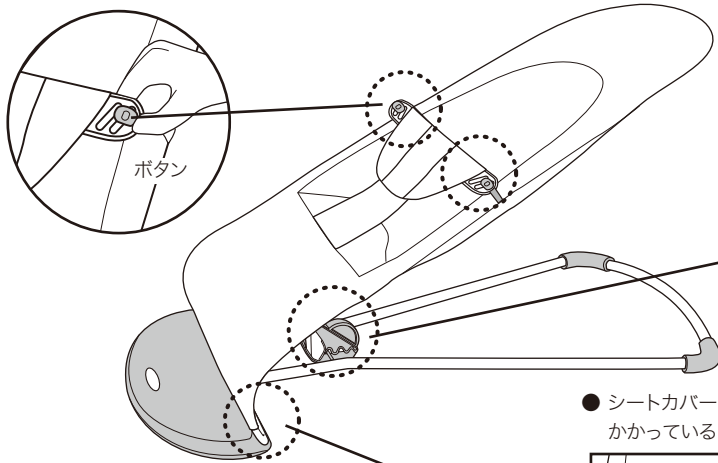
セット内容：本体フレーム、シートカバー

※セット内容をご確認してから、ご使用ください。

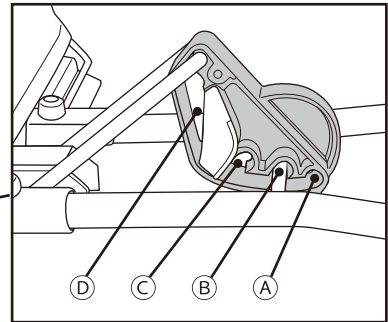


### 4 ご使用前の確認

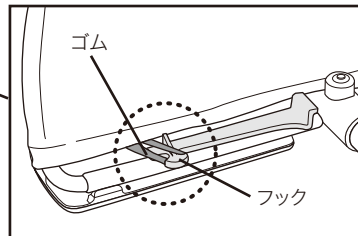
● 股ベルトを使用する場合は、股ベルトのボタン2点がしっかりとまっていることを確認してください。



● ポジショナーがA～Cのいずれかのポジションに収まっているかを確認してください。



● シートカバー下部のゴム(左右2ヶ所)が、フットレストのフックにかかっていることを必ず確認してください。

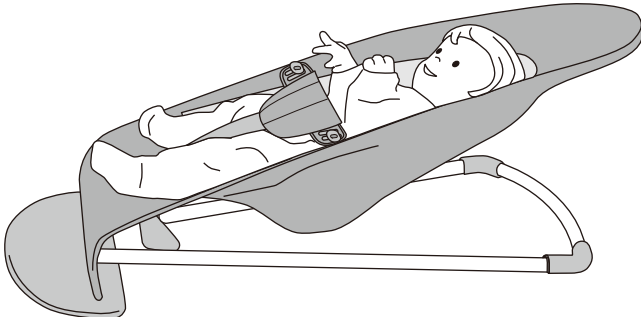


注意

ご使用前には必ず各部を点検してください。

### 5 使用例

ベビーサイド  
(股ベルト使用)



注意

ひとりで立ち上がれるようになるまでは、必ず股ベルトを取り付けてご使用ください。

チェアサイド  
(股ベルトなし)



注意

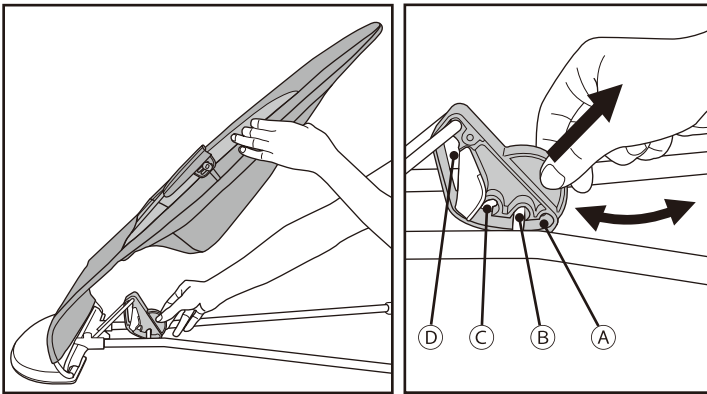
ひとりで立ち上がれるようになったら、自力で立ち上がろうとして転倒する恐れがあります。股ベルトとトイ(別売)を必ず取り外してご使用ください。

## 6 リクライニングの方法と角度調節の目安

はじめにシートを起こしてください。ポジションをA～Cのいずれかのポジションにスライドさせてください。

### リクライニング方法

シート部分を軽く持ち上げながら、ポジションを持ち上げてA～Cのポジションにスライドさせます。

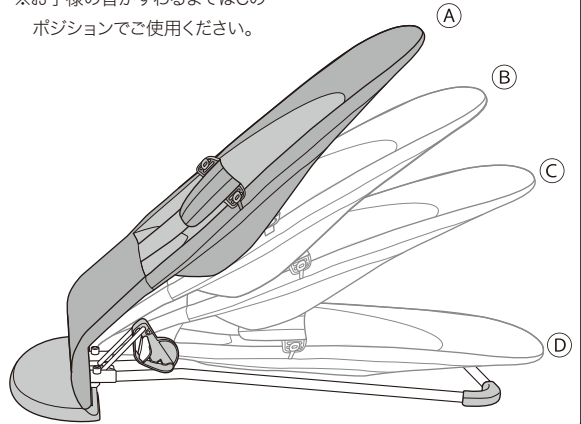


**注意** ・リクライニングは必ず大人が行なってください。  
・手を挟まないようにご注意ください。

### 角度調節の目安

- (A) プレイポジション：体重13kgまでのお子さまにご使用できます。
- (B) レストポジション：体重10kgまでのお子さまにご使用できます。
- (C) スリープポジション：体重7kgまでのお子さまにご使用できます。
- (D) 折りたたみ時

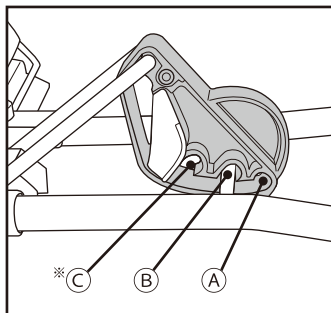
※お子様の首がすわるまではCのポジションでご使用ください。



## 7 折りたたみ方法

1

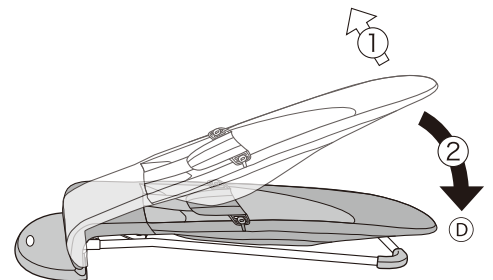
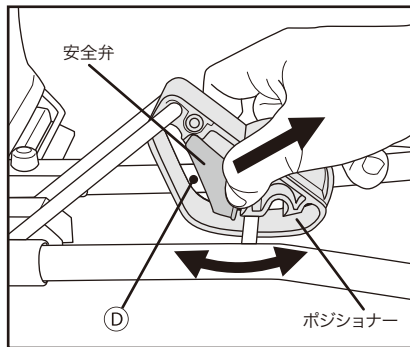
折りたたむ際には、最初にポジションをAかBのポジションにしてください。



※ Cポジションでは折りたたみができません。

2

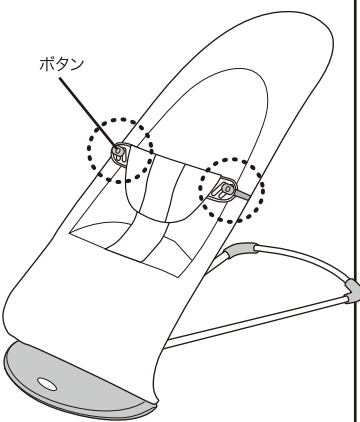
シートを軽く持ち上げ、赤い安全弁を矢印の方向に引きながらポジションをDのポジションに倒してください。



**注意** 手を挟まないようにご注意ください。

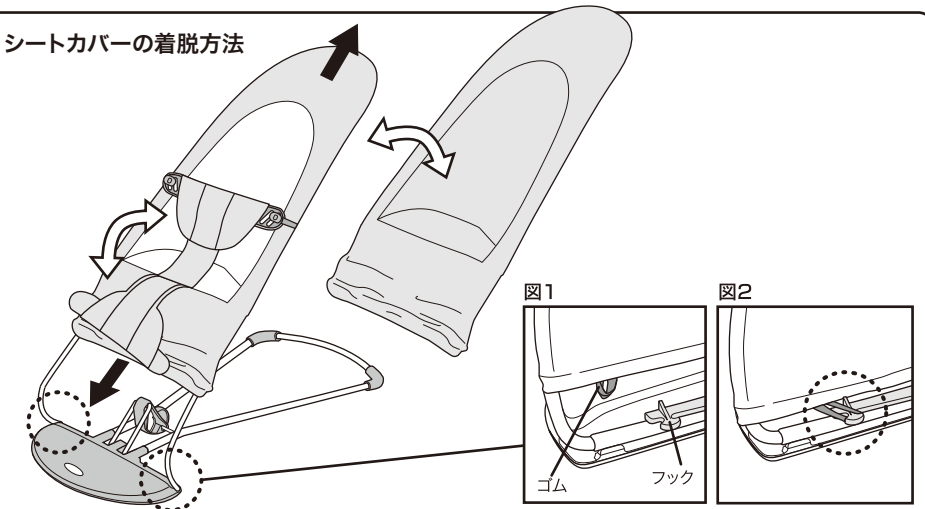
## 8 各部の脱着方法

### 股ベルトの着脱方法



- 股ベルトを外すには、ボタンの2ヶ所を外してください。
- お子さまの大きさに合わせてボタンホール(内/外)をお選びください。

### シートカバーの着脱方法



- シートカバーを外す時は、図のようにシートカバー下部のゴムをフックから外しシートを上から抜いてください。(図1)
- 再度取り付ける時は、図のようにシートを上からかぶせてください。その際シートカバーの端を下まで手で引っ張ってください。
- 下部のゴムをしっかりとフックに引っ掛け、カバーが上がってこないようにしてください。(図2)
- シートカバーと股ベルトは、裏表どちらでも使用できます。



**注意** チェアサイドで使用する場合は股ベルトの2つのボタンを外してからシートカバーのチェアサイドを表側につけてください。

## 9 お手入れ方法

- ※ 商品の洗濯表示に関しては、日本語表記と英語表記に違いがある場合がありますが、弊社では家庭用品品質表示法に従い、「JIS 0217」の表記に基づいた[ 洗いや、塩素漂白の可否、アイロンのかけ方、ドライクリーニング、干し方等 ]の絵表示を商品タグに表記させていただいております。
- シートカバーを洗濯する際、色落ちすることがありますので他のものとは別に洗濯してください。
  - 洗濯後はタンブラー乾燥を避け、形を整えて陰干しをしてください。
  - フットレスト裏面の「滑り止め」は、ほこりなどが付着すると滑りやすくなりますので、定期的に濡れた布などで拭き取ってください。

## 10 保証・サービスについて

品質保証期間は、お買い上げより1年間です。  
販売店のレシート・運送会社の送り状など、お買い上げ日の証明ができるものを大切に保管しておいてください。

- 保証期間中、パーツの欠品、不良加工などメーカーの責任によるものは無償で修理・交換を致しますが、お客様の責任によるものについては実費による修理となります。
- 下記については、メーカーの無償修理・交換から除外されます。
  - 1) 間違った使い方や手入れ不良によるもの。
  - 2) 使用者の造作変更によるもの。
  - 3) 災害、事故などによるもの。尚、実費による修理に要する送料等は、お客様にご負担とさせていただきます。また製造中止、及び部品の在庫がなくなった場合、修理できないことがあります。あらかじめご了承ください。
- 製品について何か不明な点がありましたら、このページ最下部にある弊社カスタマーサービスまでお気軽にご連絡ください。

<input type="checkbox"/> 商品名：ベビービョルン® パウンサー バランス ソフト ベビービョルン® パウンサー プリス	販売店のレシート、または運送会社の送り状など、 お買い上げ日の証明ができるものを添付してください。
<input type="checkbox"/> 保証期間：お買い上げ日より1年間	
<input type="checkbox"/> 購入年月日：            年        月        日	
<input type="checkbox"/> 販売店：  住所：  店名：	
「生産物賠償責任（PL）保険」付	

## 11 SGマークの被害者救済制度について

SGマークが表示されたパウンサーを、消費者の皆様が正常に使用していた時、製品の欠陥により万一事故が発生し、お子さまが被害をこうむった場合は、「製品安全協会」がその損害を賠償します。※ただし、お買い上げ日より3年以内です。

- 賠償についてのご注意  
認定したパウンサーそのものが故障したとしても、その品質について保証するというものではありません。あくまでも身体的な損害(人的損害)について賠償する制度です。
- 製品の欠陥により事故が起きた場合には  
損害を被った消費者(お子様の場合は保護者でもよい)が賠償金を請求するときは、別欄の項目を事故が発生した日から60日以内に下記の協会、または、協会が指定するところに届けてください。

### 製品安全協会

〒110-0012 東京都台東区竜泉2丁目20番2号  
ミサワホームズ三ノ輪2階  
TEL(03)5808-3300

### 事故の届出に必要な項目

- ①事故の原因となったパウンサーの現品 (イ)製品の名称、SG番号 (ロ)製品の購入先、購入年月日
- ②事故発生の状況 (イ)事故発生年月日 (ロ)事故発生場所 (ハ)事故発生状況
- ③被害の状況 (イ)被害者の氏名、年齢、職業、住所 (ロ)被害の状況と程度

# BABYBJÖRN®

### ベビービョルン株式会社

〒100-0005 東京都千代田区丸の内2丁目3番2号 郵船ビル3階  
TEL. 03-3518-9980(平日10時～17時) MAIL: info@babybjorn.jp  
コピーおよび著作権についてはすべて当社が著作権を保有しています。  
当社の許諾なく私的・引用の範囲を越えて使用することはできません。当社に無断で次の行為を行なうことは違法となり、処罰される場合があります。