

① 使用できる対象のお子さま	1 ページ
② 安全にお使いいただくために	1 ページ
③ 各部の名称	2 ページ
④ 組立て方法	2 ページ
⑤ 折りたたみ方法(本体収納方法)	3 ページ
⑥ 本体カバーの取り外し方	3 ページ
⑦ お手入れ方法	4 ページ
⑧ 商品スペック	4 ページ
⑨ 保証・サービスについて	4 ページ

取扱説明書 / 保証書

このたびは、ベビービョルン®プレイヤードをお買い上げいただきまして、ありがとうございます。

ご使用前に、必ずこの取扱説明書をよくお読みの上、正しくお使いください。また、本書は大切に保管してください。
本品を他のお客様にお譲りになる時は、必ず本書もあわせてお譲りください。

1 使用できる対象のお子さま

 月齢の目安: 新生児～36ヶ月頃まで

2 安全にお使いいただくために

本書に示した注意事項は、製品を安全に正しくお使いいただき、使用者およびお子さまへの危害や物的損害を未然に防止するためのものです。誤った取り扱いをすると生じる恐れのある内容を<警告>と<注意>に分けてあります。いずれも安全にお使いいただくために重要な内容ですので、必ず守ってください。

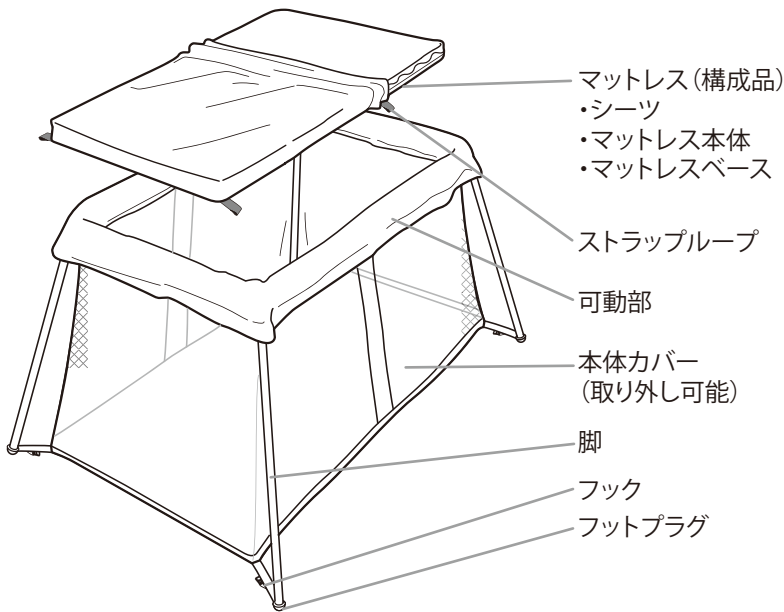
 **警告** 誤った使い方をすると、人が死亡または重傷を負う恐れがある内容を示します。

- 必ず正しい組立方法により、組み立ててください。
- 組み立て・設置・移動・撤去・収納は、近くにお子様がいないう状態で、必ず保護者の方が行ってください。
- プレイヤード本体が正しく組みたてられていない場合は使用しないでください。
 - ・脚は4本ともに固定されていることを確認してください
 - ・ジッパー(ファスナー)は4つとも最後まで閉められていることを確認してください
 - ・マットレススペースを下にして、本体の底部にしっかりとはめてから使用してください
 - ・指などを挟まないようにコーナーガードがずれないように注意してください。
- プレイヤードが折りたたまれた状態又はカバーが取り外されている状態でお子様を遊ばせないでください。
- 設置場所は、平坦、水平で安全な場所で使用しストープ等の危険物がある場所では、使用しないでください。
- 付属のマットレス以外のふとん、マット類は使用しないでください。
- プレイヤードにお子様を入れている間は目を離さないようにしてください。
- 窒息する可能性のあるようなものはプレイヤードの中に入れてください。
- お子様がよく登って外に出られるような物をプレイヤード内に入れてください。思わぬ事故の原因になります。
- 同時に2人以上で使用しないでください。
- 支柱や枠に紐を結んだり、ひっかけたり、カバンや布、タオル等を掛けないでください。
- プレイヤードは持ち運びに便利のように軽量化してあります。外部から強い衝撃を加えると倒れたりするので十分注意してご使用ください。
- 枠に腰掛けたり、ぶら下がったり、ゆさぶったりしないでください。
- プレイヤードが折りたたまれた状態またはカバーが取り外されている状態で遊ばせないでください。
- プレイヤード本体/部品が損傷している場合は使用しないでください。
- マットレススペースなしで使用しますと、お子様の荷重でプレイヤードが転倒する恐れがあります。
- マットレスを1枚以上使用しないで下さい。
- プレイヤードに出入りできるお子様には使用しないでください。
- プレイヤードの部品が破損したり、紛失したりした場合は使用しないでください。

 **注意** 誤った使い方をすると、人が傷を負ったり、物的損害が起きる恐れがある内容を示します。

- プレイヤードにお子様を乗せたまま移動させないでください。
- フローリングの上で使用すると、キズがつく場合がありますので注意してください。
- 湿気が多い場所や屋外では使用しないでください。腐食・変色の原因になります。
- 落としたり、ぶつけたり、乱暴な扱いはしないでください。事故や破損の原因になります。
- 本製品を使用しない時は、きちんと折りたたみ、お子様の手の届かない所に保管してください。
- ご購入いただいた製品がお客様または第三者によるお取り扱い上の誤りや仕様の限界を超えたご使用によって、故障・破損・事故・その他不具合が発生した場合、弊社はその責任を負いかねますので、あらかじめご了承ください。

3 各部の名称



セット内容
専用バッグ、プレイヤード本体、
マットレス (シート、マットレス本体、マットレスベース)
※セット内容をご確認してから、ご使用ください。

⚠ 重要

付属のマットレスを必ず使用してください。
マットレスベースを使用しないと、お子様の荷重でプレイヤードが転倒する危険性があります。

4 組立て方法

①～④の手順で組み立ててください。

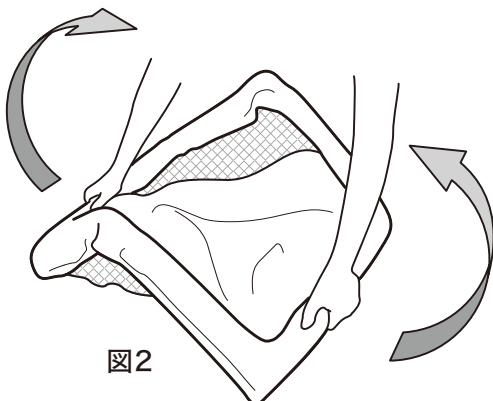
⚠ 注意

必ず本体にマットレスを入れて使用してください。
ご使用前には必ず各部を点検してください。

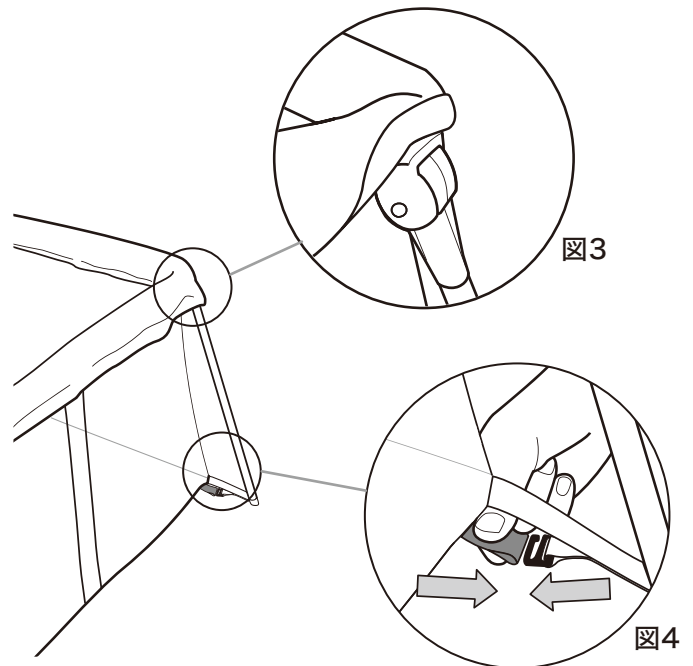
① バッグを開け、プレイヤードを取り出します。(図1)



② 本体の脚が床側にくるように、短いフレームをもって広げてください。(図2)



③ 本体の脚が正しい位置で固定されていることを確認してください。(図3)



④ マットレスをプレイヤードの中に配置します。
マットレスの底についている4本の赤いストラップループを、
本体カバー四隅の穴から通し、図4のように赤いフックに通してください。(図4)

5 折りたたみ方法(本体収納方法)

①～③の手順で折りたたみ、専用バッグに収納してください。

- ①脚についた赤いフックを外し、マットレスをプレイヤーボードから取り出します。次に、マットレスを折りたたみ、バッグに収納します。プレイヤーボード本体を脚が上側にくるように裏返します。図5のように脚を引きあげ、4本の脚全てを折りたたんでください。

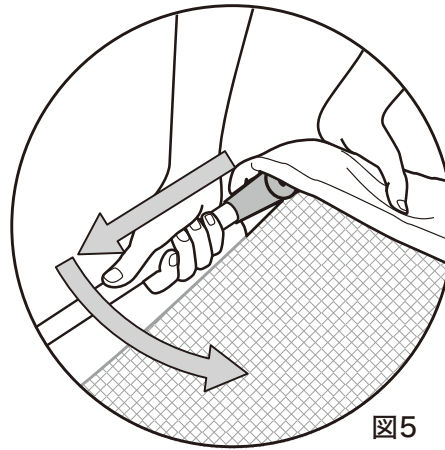


図5

- ②本体フレームを図6のように対角線上に折りたたんでください。

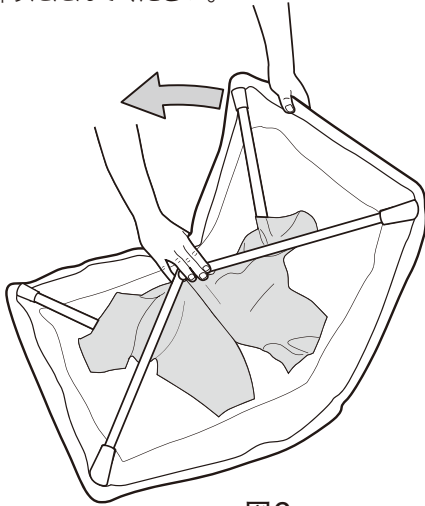


図6

- ③マットレスの間に折りたたんだプレイヤーボード本体を収納してください。(図7)

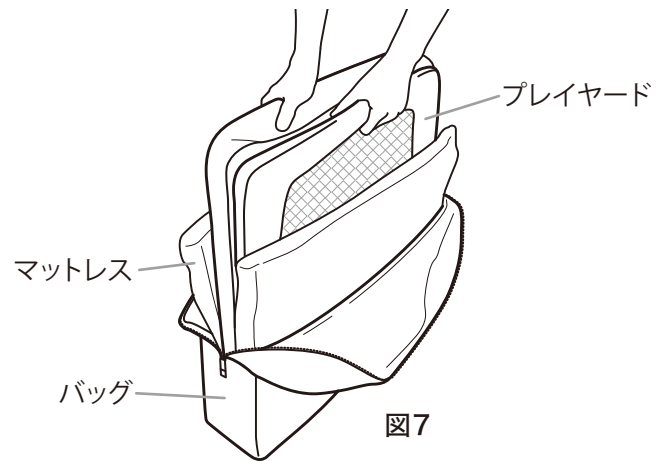


図7

6 本体カバーの取り外し方

フットプラグを外し、本体カバーのファスナー(矢印4箇所)を開けて、脚から取り外してください。(図8)

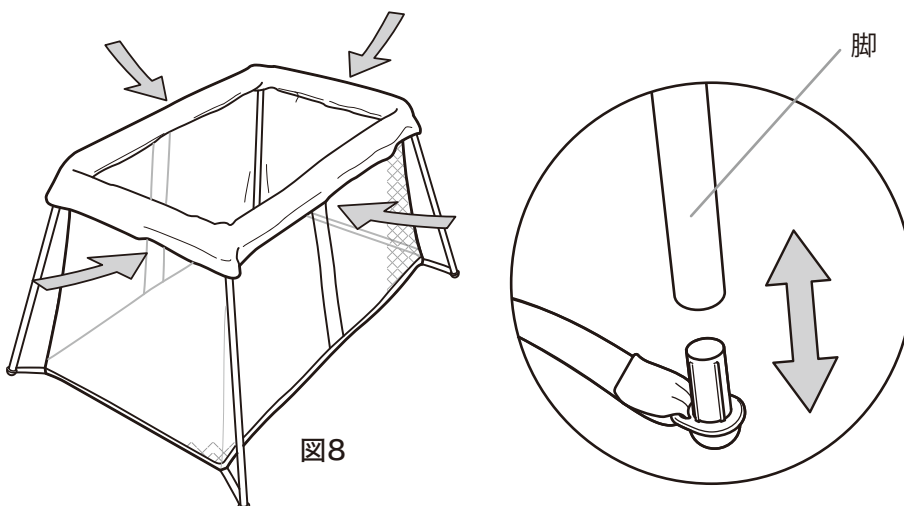


図8

⚠ 注意

洗濯後、本体カバーを戻す時はプレイヤーボード本体を組み立ててから取り付けてください。

7 お手入れ方法

※ 商品の洗濯表示に関しては、日本語表記と英語表記に違いがある場合がありますが、弊社では家庭用品品質表示法に従い、「JIS 0217」の表記に基づいた[洗いや、塩素漂白の可否、アイロンのかけ方、ドライクリーニング、干し方等]の絵表示を商品タグに表記させていただいております。

8 商品スペック

重さ：約6kg(バック含む)

サイズ(横×縦×高さ)：折りたたみ時／約60×14×49cm 使用時／約112×82×64cm
マットレス／約105×60×厚さ4cm

9 保証・サービスについて

品質保証期間は、お買い上げ日より1年間です。

販売店のレシート、運送会社の送り状など、お買い上げ日のわかるものを保管しておいてください。

- 保証期間内には、パーツの欠品、不良加工などメーカーの責任によるものは無償修理を致しますが、お客様の責任によるものは実費による修理となります。
- 下記については、無償修理から除外されます。

- 1)キズ、やぶれ。
- 2)間違った使い方や手入れ不良によるもの。
- 3)使用者の造作変更によるもの。
- 4)災害、事故などによるもの。

尚、実費による修理に要する送料等は、お客様にご負担とさせていただきます。また、製造中止及び、部品の在庫がなくなった場合、修理ができないことがあります。予めご了承ください。

- 製品について何か不明な点がございましたら、お買い求めのお店または、弊社までお問い合わせください。

○商品名:ベビービョルン®プレイヤード	販売店のレシート、または、運送会社の送り状など、 お買い上げ日のわかるものを添付してください。
○保証期間:お買い上げより1年間	
○購入年月日: 年 月 日	
○販売店-	
住所-	
店名	

「生産物賠償責任(PL)保険」付

商品の改良変更等により、本書のイラストや記載事項とお客様のお使い頂いている商品とが一部異なる場合がありますのでご了承ください。

BABYBJÖRN®

ベビービョルン株式会社

〒100-0005 東京都千代田区丸の内2丁目3番2号 郵船ビル3階
TEL: 03-3518-9980(平日10時~17時) MAIL: info@babybjorn.jp

コピーおよび著作権についてはすべて当社が著作権を保有しています。
当社の許諾なく私的・私的引用の範囲を超えて使用することはできません。当社に無断で次の行為を行なうことは違法となり、処罰される場合があります。