



# BABYBJÖRN®

## ベビー Björn® ベビーシッター バランス

### 目次

1	商品の特徴	1 ページ
2	使用できる対象のお子さま	1 ページ
3	安全にお使いいただくために	1 ページ
4	各部の名称	2 ページ
5	ご使用前の確認	2 ページ
6	使用例	2 ページ
7	リクライニング方法と角度調節の目安	3 ページ
8	折りたたみ方法	3 ページ
9	各部の着脱方法	3 ページ
10	お手入れ方法	4 ページ
11	保証・サービスについて	4 ページ

## 取扱説明書 / 保証書

このたびは、ベビー Björn® ベビーシッター バランスをお買い上げいただきまして、ありがとうございます。

ご使用前に、必ずこの取扱説明書をよくお読みの上、正しくお使いください。また、本書は大切に保管してください。  
本品を他のお客様にお譲りになる時は、必ず本書もあわせてお譲りください。

### 1 商品特徴

- ベビー Björn® ベビーシッター バランスは、小児科医との協力により開発されています。
- ベビー Björn® ベビーシッター バランスは、人間工学に基づいたデザインにより、赤ちゃんの頭からおしりまでまっすぐ保つように設計されています。
- ベビー Björn® ベビーシッター バランスは、コンパクトに折りたたむことができ、収納に場所をとりません。
- シート部分は、取り外しが可能なので汚れても手軽にお洗濯できます。
- スウェーデン小児科医推奨。

### 2 使用できる対象のお子さま



月齢の目安：生後3週間くらい～2才くらいまで(体重13kgまで)

### 3 安全にお使いいただくために

本書に示した注意事項は、製品を安全に正しくお使いいただき、使用者およびお子さまへの危害や物的損害を未然に防止するためのものです。誤った取り扱いをすると生じる恐れのある内容を「警告」と「注意」に分けてあります。いずれも安全にお使いいただくために重要な内容ですので、必ず守ってください。



**警告** 誤った使い方をすると、人が死亡または重傷を負う恐れがある内容を示します。

- 常に保護者の目のとどく場所で使用し、お子さまを付き添いなしで一人にしないでください。
- 首や腰がすわっていない新生児の場合、必ず股ベルトを取り付けてご使用ください。
- お子さまが成長し足が床につくようになったら、自力で立ち上がろうとして転倒する恐れがあります。股ベルトとシッター用トイ(別売)を外してご使用ください。
- 危険な場所(ベランダの出入り口や玄関などの段差のあるところ、カウンターやテーブルの上などの高いところ、階段付近、上から物が落ちてくる可能性のあるところ、お風呂、窓の付近など)では絶対に使用しないでください。
- 安定しない場所(ベッドやソファなど)柔らかい場所の上では絶対に使用しないでください。
- 危険なもの(ストーブやアイロン、タンスやサイドテーブル、扇風機など)の近くでは絶対に使用しないでください。
- 車などの移動するものの中では、絶対に使用しないでください。
- 「ベビーシッター」の付近に他のお子さまや、ペットなどがいる場合は、いたずらしないよう十分注意してください。
- 他の人が大きく強く揺らすと、お子さまが気分を害したり、転倒するおそれがあります。また、破損の原因にもなります。
- 「ベビーシッター」を倒したり上に立って遊んだりしないでください。
- 激しくバウンドさせると転倒する恐れがあります。十分注意してください。
- お子さまを乗せた状態で持ち上げたり移動をしないでください。
- お子さまが横へ乗り出すと倒れる恐れがあります。十分注意してください。
- シッター用トイ(別売)を取り付けてご使用する際、トイをもって商品を移動させないでください。
- シッター用トイ(別売)を取り付けてご使用する際、激しく揺らすと本体のバウンス(反発)機能でお子さま顔がトイに当たる恐れがあります。十分注意してください。
- 「ベビーシッター」専用のシッター用トイ以外は取り付けしないでください。

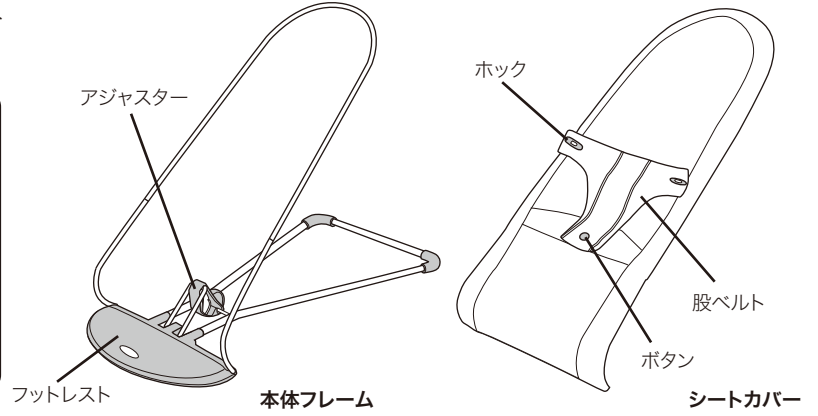
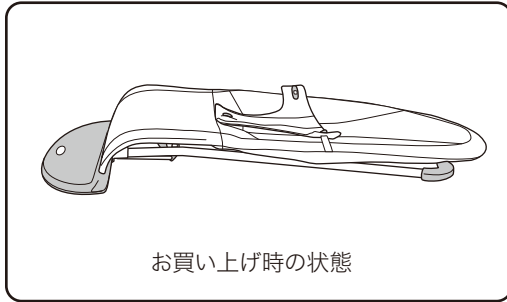


**注意** 誤った使い方をすると、人が傷を負ったり、物的損害が起きる恐れがある内容を示します。

- 設置は水平で平坦な安定したところで使用してください。
- 連続して使用する時は、2時間以内が目安です。お子さまの身体に負担がかかる恐れがあります。
- お子さまが変調をきたしたときには使用を止め、直ちに医師にご相談ください。
- 食べこぼしや汗などはカビやダニの発生原因となります。シートカバーは常に清潔に保ってください。
- シートカバーを洗濯する際は、ネットに入れてください。
- 洗濯の際、色落ちすることがあります。他の洗濯ものとは分けて洗濯してください。
- お子さまを裸の状態に乗せないでください。
- 汗や水などで濡れたりすると摩擦により他のものに色移りすることがありますのでご注意ください。

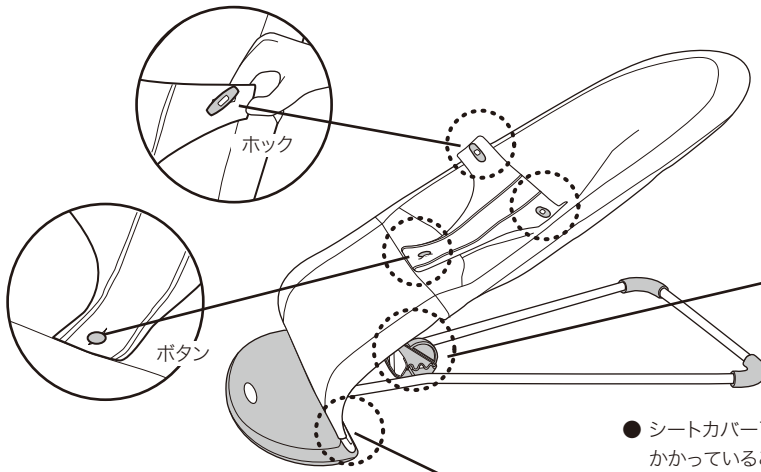
## 4 各部の名称

セット内容：本体フレーム、シートカバー、股ベルト  
※セット内容をご確認してから、ご使用ください。

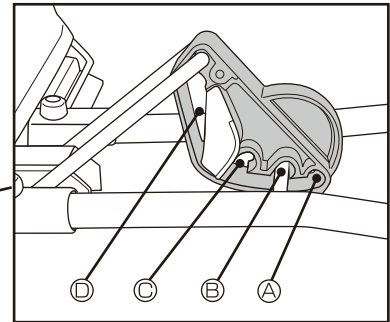


## 5 ご使用前の確認

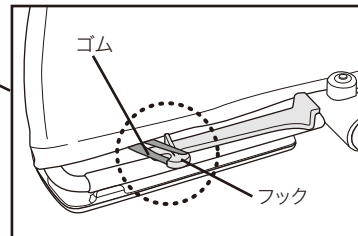
● 股ベルトを使用する場合は、股ベルトのボタン1点とホック2点がしっかりととまっていることを確認してください。



● アジャスターがA～Cのいずれかのポジションに収まっているかを確認してください。



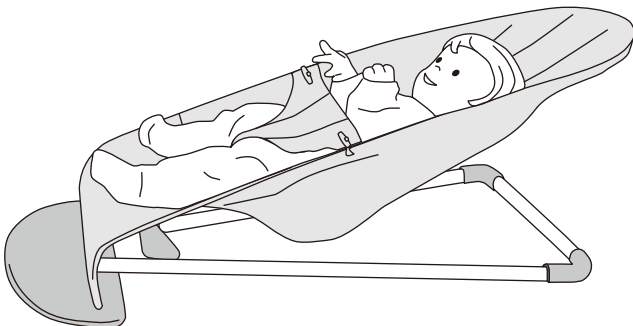
● シートカバー下部のゴム(左右2ヶ所)が、フットレストのフックにかかっていることを必ず確認してください。



注意

ご使用前には必ず各部を点検してください。

## 6 使用例



注意

首や腰がすわっていない新生児の赤ちゃんの場合、必ず股ベルトを取り付けてご使用ください。



注意

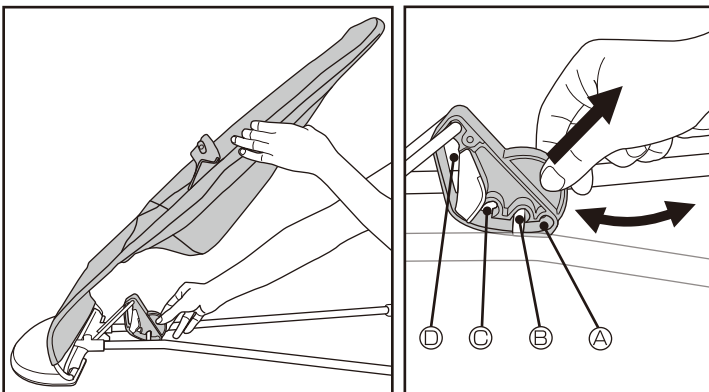
お子さまが成長し足が床につくようになったら、自力で立ち上がろうとして転倒する恐れがあります。股ベルトとシッター用トイ(別売)を必ず取り外してご使用ください。

## 7 リクライニングの方法と角度調節の目安

はじめにシートを起こしてください。アジャスターをA～Cのいずれかのポジションにスライドさせてください。

### リクライニング方法

シート部分を軽く持ち上げながら、アジャスターを持ち上げてA～Cのポジションにスライドさせます。



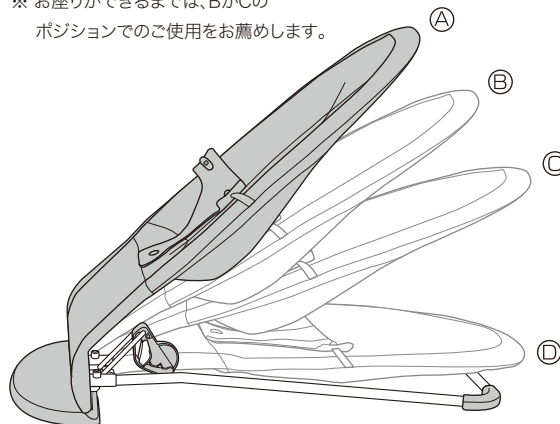
**注意**

- ・リクライニングは必ず大人が行なってください。
- ・手を挟まないようにご注意ください。

### 角度調節の目安

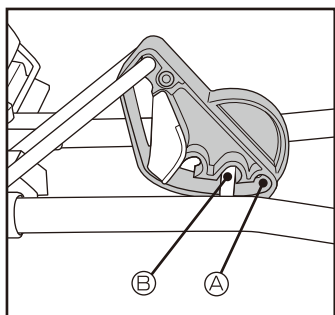
- (A) プレイポジション：体重13kgまでのお子さまにご使用できます。
- (B) レストポジション：体重10kgまでのお子さまにご使用できます。
- (C) リラックスポジション：体重7kgまでのお子さまにご使用できます。
- (D) 折りたたみ時

※ お座りができるまでは、BかCのポジションでの使用をお勧めします。



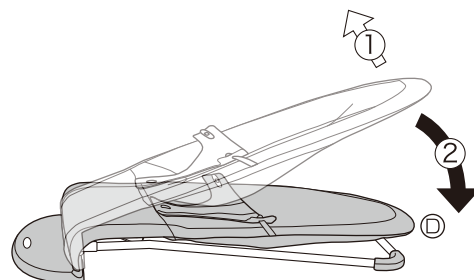
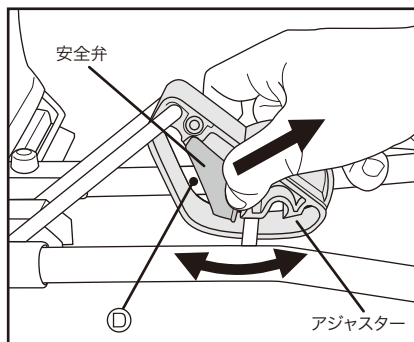
## 8 折りたたみ方法

- 1** 折りたたむ際には、最初アジャスターをAかBのポジションにしてください。



※ Cポジションでは折りたたみができません。

- 2** シートを軽く持ち上げ、アジャスターの赤い安全弁を矢印の方向に引きながらアジャスターをDのポジションに倒してください。

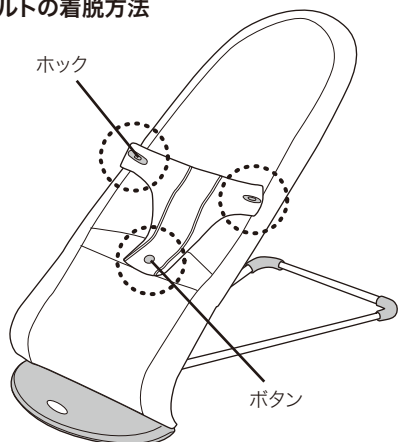


**注意**

手を挟まないようにご注意ください。

## 9 各部の脱着方法

### 股ベルトの着脱方法

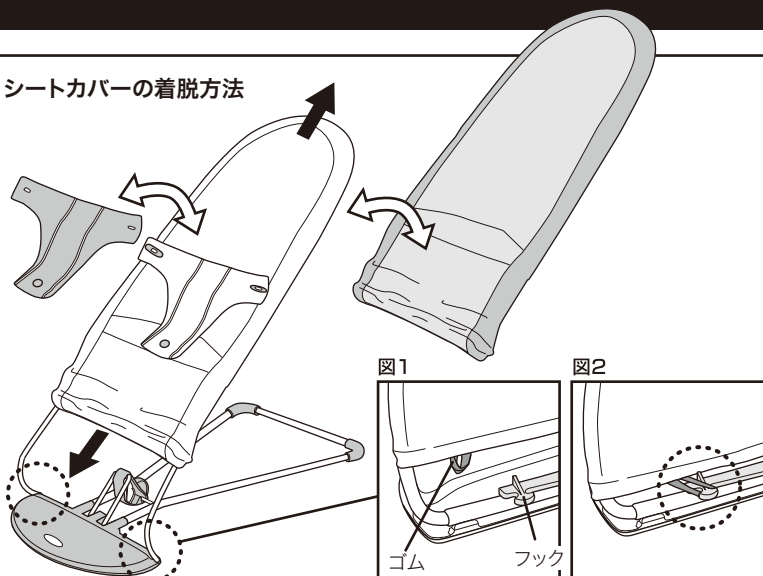


- 股ベルトを外すには、ホックとボタンの3ヶ所を外してください。
- 再度取り付ける時は、股下部のボタンをとめてからシートカバーに付いているホックを股ベルトの穴へ通してください。



股ベルトを付けて使用する時には、先に股ベルトのボタンをとめてからホックをとめてください。

### シートカバーの着脱方法



- シートカバーを外す時は、図のようにシートカバー下部のゴムをフックから外しシートを上から抜いてください。(図1)
- 再度取り付ける時は、図のようにシートを上からかぶせてください。その際シートカバーの端を下まで手で引っ張ってください。
- 下部のゴムをしっかりとフックに引っ掛け、カバーが上からこないようにしてください。(図2)
- シートカバーと股ベルトは、裏表どちらでも使用できます。

## 10 お手入れ方法

※ 商品の洗濯表示に関しては、日本語表記と英語表記に差がある場合がありますが、弊社では家庭用品品質表示法に従い、「JIS 0217」の表記に基づいた[ 洗いや、塩素漂白の可否、アイロンのかけ方、ドライクリーニング、干し方等 ]の絵表示を商品タグに表記させていただいております。

- シートカバーを洗濯する際、色落ちすることがありますので、他のものとは別に洗濯してください。
- 洗濯後はタンブラー乾燥を避け、形を整えて陰干しをしてください。
- フットレスト裏面の「滑り止め」は、ほこりなどが付着すると滑りやすくなりますので、定期的に濡れた布などで拭き取ってください。

## 11 保証・サービスについて

品質保証期間は、お買い上げ日より1年間です。  
販売店のレシート、運送会社の送り状など、お買い上げ日のわかるものを保管しておいてください。

- 保証期間内には、パーツの欠品、不良加工などメーカーの責任によるものは無償修理を致しますが、お客様の責任によるものは実費による修理となります。
- 下記については、無償修理から除外されます。
  - 1) 間違った使い方や手入れ不良によるもの。
  - 2) 使用者の造作変更によるもの。
  - 3) 災害、事故などによるもの。尚、実費による修理に要する送料等は、お客様にご負担とさせていただきます。また、製造中止及び、部品の在庫がなくなった場合、修理ができないことがあります。予めご了承ください。
- 製品について何か不明な点がございましたら、お買い求めのお店または、弊社までお問い合わせください。

<input type="radio"/> 商品名:ベビービョルン®ベビーシッター バランス	販売店のレシート、または、運送会社の送り状など、お買い上げ日のわかるものを添付してください。
<input type="radio"/> 保証期間:お買い上げ日より1年間	
<input type="radio"/> 購入年月日:           年           月           日	
<input type="radio"/> 販売店-	
住所-	
店名	

### 「生産物賠償責任(PL)保険」付

商品の改良変更等により、本書のイラストや記載事項とお客様のお使い頂いている商品とが一部異なる場合がありますのでご了承ください。

**BABYBJÖRN®**

ベビービョルン株式会社

〒100-0005 東京都千代田区丸の内2丁目3番2号 郵船ビル3階  
TEL. 03-3518-9980(平日10時~17時) MAIL: info@babybjorn.jp

コピーおよび著作権についてはすべて当社が著作権を保有しています。  
当社の許諾なく私的・引用の範囲を越えて使用することはできません。当社に無断で次の行為を行なうことは違法となり、処罰される場合があります。